

生コンクリート価格表

令和7年4月1日改定

諏訪生コン協同組合

〒392-0013 長野県諏訪市沖田町五丁目72番地

TEL (0266) 53-1109

FAX (0266) 58-2625

<http://www.suwarmcc.jp>

生コンクリート価格表 (消費税別途)

(10km以内:価格円/m³)

粗骨材の最大寸法20mmの場合 普通セメント・高炉セメントB種

呼び強度	ス ラ ン プ (cm)				早強セメント 使用割増
	5	8・12	15・18	21	
1 6	27,150	27,250	27,500	27,700	+1,200
1 8	27,350	27,450	27,700	27,900	
2 1	27,650	27,750	28,000	28,200	
2 4	28,050	28,150	28,400	28,600	+1,500
2 7	28,450	28,550	28,800	29,000	
3 0	28,850	28,950	29,200	29,400	
3 3	29,250	29,350	29,600	29,800	+1,800
3 6	29,650	29,750	30,000	30,200	
4 0	30,150	30,250	30,500	30,700	

粗骨材の最大寸法40mmの場合 普通セメント・高炉セメントB種

呼び強度	ス ラ ン プ (cm)			早強セメント 使用割増
	5	8・12	15	
1 6	27,050	27,150	27,300	+1,200
1 8	27,250	27,350	27,500	
2 1	27,550	27,650	27,800	
2 4	27,950	28,050	28,200	+1,500
2 7	28,350	28,450	28,600	
3 0	28,750	28,850	29,000	

長野県土木工事共通指定事項 水セメント比指定対応呼び強度表 : 普通セメント・高炉セメントB種

指 定 事 項	対応呼び強度	価 格
1 8 - 8 - 2 0 W/C=65%以下	2 1 - 8 - 2 0	27,750
1 8 - 8 - 4 0 W/C=65%以下	2 1 - 8 - 4 0	27,650
1 8 - 8 - 2 0 W/C=60%以下	2 4 - 8 - 2 0	28,150
1 8 - 8 - 4 0 W/C=60%以下	2 4 - 8 - 4 0	28,050
1 8 - 8 - 2 0 W/C=55%以下	2 7 - 8 - 2 0	28,550
1 8 - 8 - 4 0 W/C=55%以下	2 7 - 8 - 4 0	28,450

※セメント量等の指定事項については、お問い合わせをお願い致します。

舗装コンクリート 粗骨材の最大寸法20mm,40mm : 普通セメント・高炉セメントB種 (JIS外品)

呼び強度	ス ラ ン プ (cm)		早強セメント 使用割増
	2.5 (工場渡し)	6.5	
曲げ4.5	30,200	31,200	+1,800

モルタル

呼び名	普通セメント・高炉セメントB種	早強セメント
1 : 2	36,700	+ 3,000
1 : 2.5	35,200	+ 2,500
1 : 3	33,700	+ 2,000
1 : 4	31,700	+ 1,500
吹付 1 : 4	32,700	+ 1,750

※表中に無い呼び名のモルタルについては、お問い合わせをお願い致します。

高性能AE減水剤使用コンクリート（粗骨材の最大寸法20mm）

呼び強度	ス ラ ン プ (cm)			早強セメント 使用割増
	8・12	15・18	21	
27	29,600	30,000	30,200	+1,500
30	30,200	30,600	30,800	
33	30,700	31,100	31,300	
36	31,200	31,600	31,800	+1,800
40	31,800	32,200	32,400	
42	32,150	32,550	32,750	
45	32,650	33,050	33,250	

※単位セメント量＝土木270kg/m³以上・建築290kg/m³以上の配合について標準とします。

硬化促進剤使用割増価格（JIS A 6204 適合品使用）

適 用	呼 び 強 度 (N/mm ²)				
	16～24	27	30	33	36
－ 0℃	3,300	3,700	4,100	4,500	4,900
－ 5℃	4,850	5,250	5,650	6,050	6,450
－10℃	6,400	6,800	7,200	7,600	8,000

※市況により価格が変動する場合がございます。

混和材料割増価格

区 分	銘 柄	使 用 量	割 増 価 格
膨 張 材	ハワ-CSA・ハイパ-エキスパン	20 k g / m ³	4,400
防 水 材	デンカシャガード	8 k g / m ³	3,700
	太平洋NN-P	8 k g / m ³	3,700

※特殊混和剤（材）の残量については、実費でお引き取り願います。

※少量は別途加算致します。

1. 地区割増料金は次の通りです。（詳細は下記地区割増料金表をご参照下さい）

- 1) A地区 1,000 円/㎡ 増
- 2) B地区 1,200 円/㎡ 増
- 3) C地区 1,500 円/㎡ 増

区分	割増料金	割 増 地 区
地区割増A	1,000	三井の森（広見バス停より先）・チェルトの森 ビバルデの丘・蓼科ビレッジ（滝見平別荘地） 四季の森（丸山事業区） 緑の村・東急リゾートタウン 蓼科湖から蓼科プール平まで いずみ平・美濃戸 横川山（ゲートより先） 有賀峠（頂上より先） 塩尻峠（頂上付近）・樋沢 和田峠（大樋橋より先） 杖突峠（峠の茶屋より先） 八巻線（立場川橋より先）
地区割増B	1,200	蓼科プール平から蓼科城の平まで 蓼科ビレッジ（横谷入口バス停より上） 奥蓼科・白樺湖 横川山（中腹）
地区割増C	1,500	蓼科城の平より上・白樺湖の信号より上 麦草峠（蓼科ビレッジより上） 横川山（仲ノ沢・萱ノ沢）・東俣（ゲートより先） 車山・霧ヶ峰・鷲ヶ峰・横岳・八島高原・夏沢

2. 小型車指定・少量割増料金は次の通りです。

適用項目	金 額
4 t～8 t 車指定	+ 2,500円/㎡
0.5㎡未満	+ 6,000円/回
0.5㎡以上～1㎡未満	+ 3,000円/回
工場渡しの場合	- 2,000円/㎡

3. 夜間・休業日の割増料金は次の通りです。

区 分	基本料金	加算額
夜間（19:00～6:00）	250,000円/回	5,000円/㎡
休業日	—	5,000円/㎡

※休日出勤については、50㎡以上の出荷のみ対象とさせていただきます。

※協議の上お受けできない場合もございます。

4. 水の配達料金は次の通りです。

適用項目	金 額
上澄水	8,000円/台
地下水	10,000円/台

5. その他

NEXCO仕様管理割増	1,000円/㎡
積載量指定割増	2,000円/㎡
悪路割増	500円/㎡

6. 高速道路等の有料道路通行料金は、実費を頂きます。

7. 試験・検査代行料は下表の通りです。

項目	内 容	単位	単 価	
受け入れ検査代行	圧縮試験代行	スランプ・空気量試験・供試体3本採取	1式	11,000
		供試体1本増す毎	1本	1,500
		高流動コンクリート		
		スランプフロー・空気量試験・供試体3本採取	1式	12,500
	試験曲げ代行	スランプ・空気量試験・供試体3本採取	1式	25,000
		供試体1本増す毎	1本	5,000
	その他試験代行	単位水量測定（エアメータ法）	1回	5,000
		塩分試験（カンタブ）	1回	2,500
		縦割り試験（1ロットの内、3回採取の2・3回目）		
		スランプ・空気量試験有り	1回	6,000
		スランプ・空気量試験無し	1回	3,000
		供試体1本毎	1本	1,500
		供試体の現場養生再持込み、回収	1回	2,000
	試験工場での代行	スランプ・空気量試験・供試体3本採取（圧縮）	1式	5,000
		スランプフロー・空気量試験・供試体3本採取（高流動）	1式	10,000
		スランプ・空気量試験・供試体3本採取（曲げ）	1式	20,000
	試験練り	圧縮試験	スランプ・空気量試験・供試体6本採取	1式
1バッチ増す毎			1式	15,000
特殊コンクリート試験練り（事前確認をお願いします）			1式	30,000
曲げ試験		スランプ・空気量試験・供試体3本採取	1式	30,000
		1バッチ増す毎	1式	20,000
その他	キャッピング・研磨（片面）	1本	1,000	
	成績表及び証明書発行・再発行	1通	1,000	
	写真撮影	1撮	300	
	供試体梱包及び発送（φ100/3本）	1梱	2,500	
	供試体梱包及び発送（φ125/3本）	1梱	3,500	

- ※ 上記に記載されていない項目につきましては、別途ご相談させていただきます。
- ※ 夜間における試験・検査代行料は、夜間出向料として、1名35,000円を加算させていただきます。
- ※ 試験等に供する試料採取は生コン車からとし、打設箇所、圧送筒先からの採取は致しません。
- ※ 試験員を含め、当方での生コン車の誘導は致しません。（誘導資格がなく補償が出来ないため）

構造体強度補正值(S)標準値

この適用期間は、過去30年(1991年～2020年)の統計に基づき算出。

セメントの種類	コンクリートの打ち込みから材齢28日までの期間の予想平均気温の範囲(°C)		日平均気温	旬の日平均気温 4°C以下
普通ポルトランドセメント	8以上	0以上8未満	25°Cを超える ¹⁾ (暑中コンクリート)	
補正值S(N/mm ²)	3	6	6	寒中コンクリート工事
適用期間	4/1～7/31 8/16～10/20	2/11～3/31 10/21～12/10	8/1～8/15	12/1～3/20

セメントの種類	コンクリートの打ち込みから材齢28日までの期間の予想平均気温の範囲(°C)		日平均気温	旬の日平均気温 4°C以下
早強ポルトランドセメント	5以上	0以上5未満	25°Cを超える ¹⁾ (暑中コンクリート)	
補正值S(N/mm ²)	3	6	6	寒中コンクリート工事
適用期間	3/11～7/31 8/16～11/10	2/11～3/10 11/11～12/10	8/1～8/15	12/1～3/20

セメントの種類	コンクリートの打ち込みから材齢28日までの期間の予想平均気温の範囲(°C)		日平均気温	旬の日平均気温 4°C以下
高炉セメントB種	13以上	0以上13未満	25°Cを超える ¹⁾ (暑中コンクリート)	
補正值S(N/mm ²)	3	6	6	寒中コンクリート工事
適用期間	4/21～7/31 8/16～9/30	2/11～4/20 10/1～12/10	8/1～8/15	12/1～3/20

※¹⁾日平均気温が25°Cを超える期間は暑中コンクリート適用期間となります。
 ※ 工事場所との標高差は含まれておりません。

観測地点: 諏訪測候所 諏訪市湖岸通り5-2-11
 (問合せ) 気象庁 : <http://www.jma.go.jp>
 気象協会 : <http://www.jwa.or.jp>
 これらのホームページを参照してください。

プ ラ ン ト 名

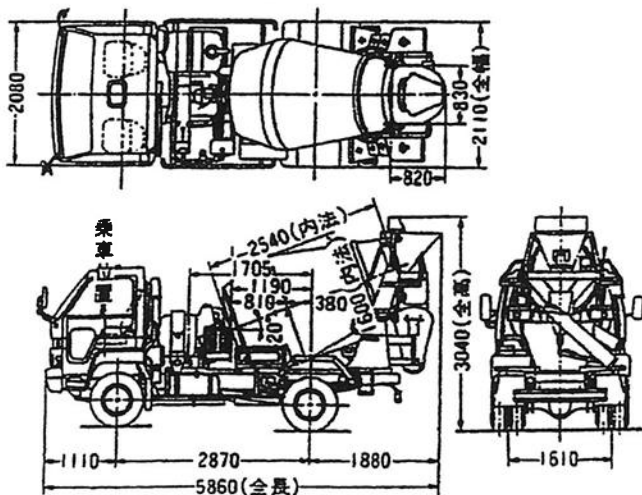
<p style="text-align: center;">クインスレミック 株式会社 本社工場</p> <p>所在地 〒394-0033 長野県岡谷市南宮三丁目1番1号</p> <p>TEL (0266) 22-7575(代)</p> <p>FAX (0266) 22-7586</p>	<p style="text-align: center;">宝・アサノ生コン 株式会社</p> <p>所在地 〒391-0012 長野県茅野市金沢字なぎ下72番地</p> <p>TEL (0266) 78-1231</p> <p>FAX (0266) 78-1241</p>
<p style="text-align: center;">株式会社 諏訪 共同生コン 本社工場</p> <p>所在地 〒391-0013 長野県茅野市宮川1110番地</p> <p>TEL (0266) 72-7128</p> <p>FAX (0266) 72-5950</p>	<p style="text-align: center;">有限会社 マル吉横川セメント</p> <p>所在地 〒394-0082 長野県岡谷市長地御所二丁目17番31号</p> <p>TEL (0266) 27-7765</p> <p>FAX (0266) 27-6379</p>
<p style="text-align: center;">炭平コーポレーション 株式会社 諏訪支店</p> <p>所在地 〒392-0015 長野県諏訪市中洲4348番地</p> <p>TEL (0266) 57-0111</p> <p>FAX (0266) 54-0067</p> <p>業務内容 諏訪生コン協同組合において「生コン専門販売店」として、商社活動を行う。</p>	<p style="text-align: center;">諏訪生コン協同組合</p> <p>所在地 〒392-0013 長野県諏訪市沖田町五丁目72番地</p> <p>TEL (0266) 53-1109</p> <p>FAX (0266) 58-2625</p>

◇レディーミクストコンクリートご使用についてのお願い◇

1. 販売方法 直売方式を採用しております。
事情により一部販売店方式を採用しております。
 2. 引 合 い 工事毎にご使用になる数量が10m³以上の場合は、諏訪生コン協同組合へ
(ご注文) ご連絡をお願い致します。「生コンクリート引合書」の作成により、事前に品質・
数量・運搬・試験・納入工場等について、打合せをさせていただきます。
 3. 配合計画書 配合内容はお客様にご検討頂き、配合計画書を作成し提出致します。
 4. 納 入 日時・数量・品質・打設方法・ピッチ・運搬経路・洗車場所・試験・
検査等については、事前に指示をお願い致します。
 5. 休 業 日 土曜日・日曜日・祝祭日は休業致します。
長期休業日については、ホームページをご確認願います。
 6. キャンセル料金 前日10:00以降:22,500円/台 当日:45,000円/台
 7. 持ち戻りコン処分 現場都合による生コン処分料金:5,000円/m³
 8. 現場立会い 車輛の誘導や打設終了時間の管理等、試験作業以外の業務は行いません。
 9. 支払方法 登録業者様の決済条件は、締め日起算30日以内とさせていただきます。
登録業者様で2年間納入実績がない場合は未登録とさせていただきます。
- ※ ご不明な点がございましたら、諏訪生コン協同組合までお問い合わせ下さい。

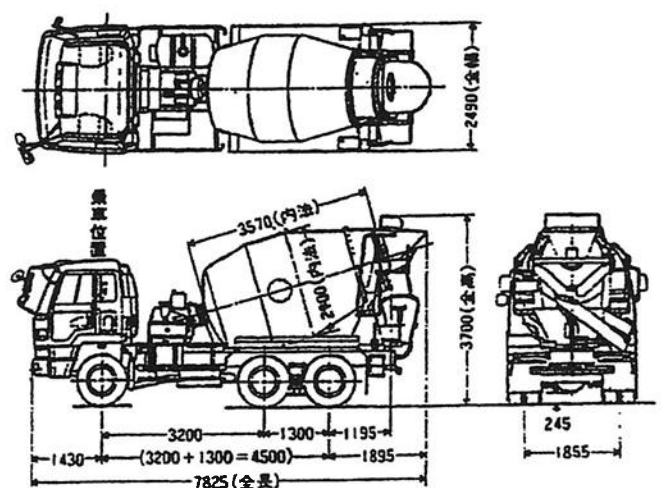
アジテータートラック寸法図

小型4t車



(最少回転半径 5.1 m)

大型10t車



(最少回転半径 7.0 m)